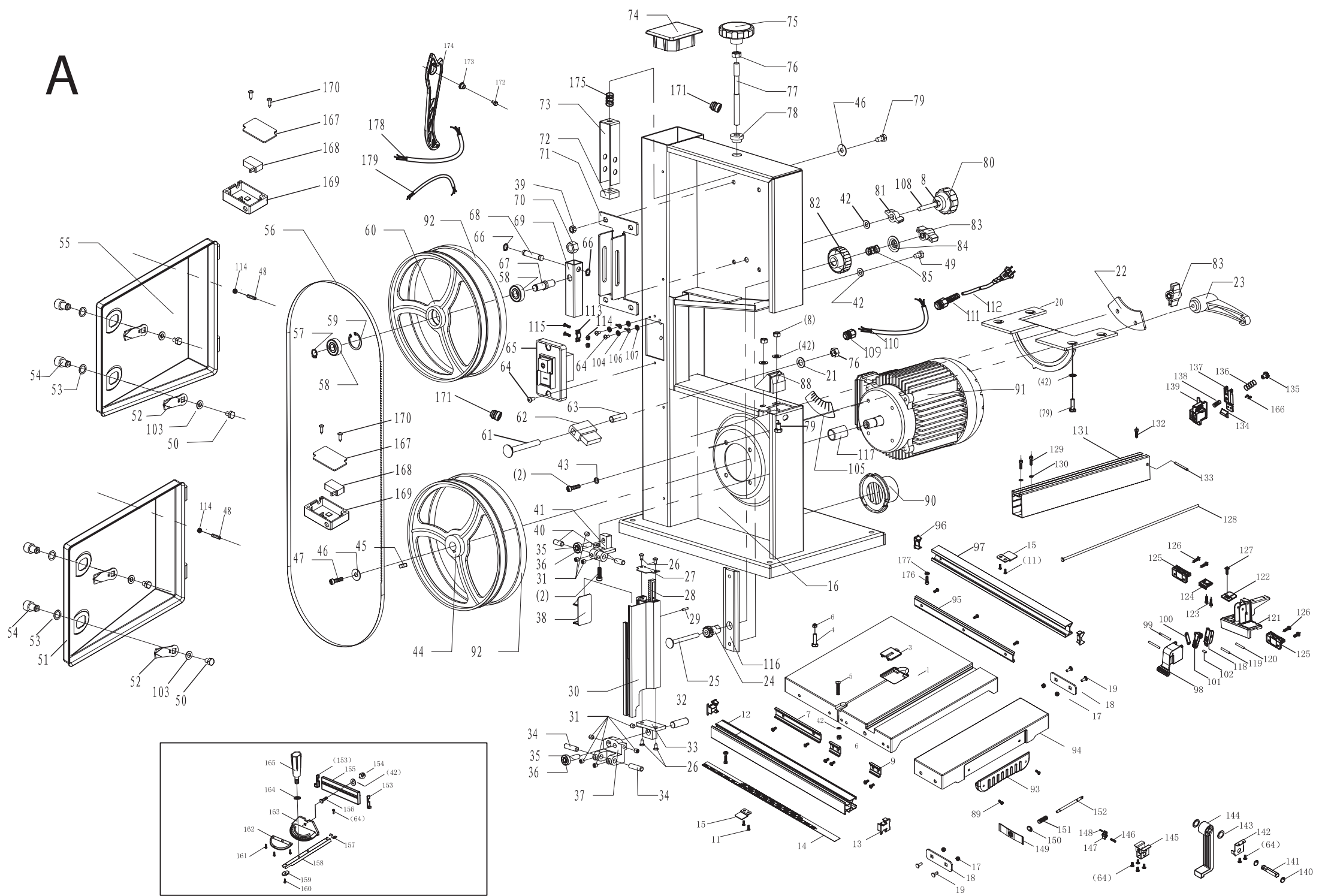


A





Ersatzteile / Spare parts

HBS30

**Bandsäge
band saw**

**5901501905
0110**

update:

Skizze	Art.Nr.	Benennung	description
A 1	5901505038	Tischplatte	working table
A 2	02091235	Zylinderschraube M6x12	M6X12 inner hex scrw
A 3	5901505037	Tischeinlage	blade protection plate
A 4	02093347	Sechskantschraube M6x20	M6X20 bolt
A 5	02093350	Sechskantschraube M6x35	M6X35 outer hex screw
A 6	02093404	Sechskantmutter M6	M6 nut
A 7	5901505035	Gleitschiene lang	fix rod 1
A 8	02093404	Sechskantmutter M6	nutM6
A 9	5901505036	Gleitschiene kurz	fix rod (short)
A 11	05005417	Linsenschraube M5x10	Crosshead bolt
A 12	5901505034	Führungsprofil vorne	extensive rod2
A 13	5901503015	Endkappe Führungsprofil	end cap 2
A 14	5901503033	Skala 100 - 0 - 340	scale
A 16	4901504013	Maschinenrahmen	machine body
A 17	05007102	Sperrzahnmutter M6	M6 nut
A 19	02060313	Flachrundschrabe M6x16	M6X16 Square neck screw
A 20	3901504069	Tischauflage	table support
A 21	02679809	Fächerscheibe A8	washer A8
A 22	3901504052	Gleitblechplatte	rotate press board
A 23	05006124	Klemmhebel verstellbar	locking handle
A 24	3901504029	Zahnrad	promotion and demotion gear
A 25 - 37	3901504020	Sägebandführung kpl.	saw band guide cpl.
A 25	02060321	Flachrundschrabe M6x55	square neck boltM6x55
A 26	02798511	Linsenschraube M4x10	ST3.9x10 crossing tapping screw
A 30	3901504027	Führungsprofil	up guard stick
A 31	73230033	Gewindestift M6x6	inner hex locking screwM6x6
A 32	73220021	Klemmbolzen	link pin
A 33	73220020	Befestigungsplatte	up fixed piece
A 34	3901504024	Messingbuchse	up tighten pin
A 35 + 36	3901504025	Laufrolle kpl.	roller cpl.
A 37	3901504022	Führungsgehäuse	up tighten piece
A 39	02098504	Sechskantmutter M6 selbstsichernd	locknut M6
A 40	3901504032	Messingführung	fasten pin
A 41	3901504033	Führungsgehäuse	fasten plate
A 42	02902106	Scheibe A6	Φ6 washer
A 43	02012705	Federring A6	ø6 spring washer
A 44 / 92	4901504002	Bandrad unten mit Bandage	lower band wheel with wheel protector
A 45	01688502	Passfeder	key 5x14
A 46	02902106	Scheibe A6	Φ6 washer
A 47	3906301028	Zylinderschraube M6x16 links	M6x16 bolt
A 50 / 52 - 54 / 103	3901504070	Türschloß kpl.	door lock cpl.
A 50	3908301364	Sechskantschraube M6x8	M6x8 bolt
A 51	3901504071	Türe unten	lower door
A 55	3901504072	Türe oben	door
A 56	3901504037	Bandsägeblatt 6x0,36x1400 6Z/Z	blade
A 57	01047107	Sicherungsring A10	Φ10 ring
A 58	06406000	Rillenkugellager 6000	6000Z bearing
A 60 / 92	4901504006	Bandrad oben mit Bandage	upper band wheel with wheel protector
A 61	02060338	Flachrundschrabe M8x65	M8x65 square neck bolt
A 62	73190036	Abstreifbürste	brush
A 65	5901403003	Ein-/Aus-Schalter KJD6	solenoid switch
A 66	3902202045	Sicherungsring A8	Φ8 ring
A 67	73220025	Lagerbolzen	shaft
A 68	73220030	Bolzen	bolt
A 69	73220029	Halterung	fasten tube
A 70	02093406	Sechskantmutter M10	M10 nut
A 71	73220031	Führungsbügel	fasten seat
A 72	4901504007	Spannstück	nut
A 73	4901504008	Bügel	adjusting plate
A 75 - 77	4901504009	Spannschraube kpl.	stretching screw cpl.
A 76	02093405	Sechskantmutter M8	M8 nut



Ersatzteile / Spare parts

HBS30

**Bandsäge
band saw**

**5901501905
0110**

update:

Skizze	Art.Nr.	Benennung	description
A 78	4901504014	Bundbuchse	sleeve
A 79	02093345	Sechskantschraube M6x12	M6x12 bolt
A 81	05006311	Flügelmutter M6	knob 2
A 82 - 85	3901504055	Handgriff kpl.	handle knob cpl.
A 82	73220037	Drehknopf	knob
A 83	05006311	Flügelmutter M6	Knob1
A 84	3901504057	Tellerfeder	cap
A 85	73220053	Druckfeder	spring(1)
A 88	3901504073	Sägeblattschutz	blade protection
A 89	02799110	Senkschraube M5x8	M5X8cross pan head tapping screw
A 90	3901504015	Absaugstutzen	dust outlet
A 91	4901504010	Motor	motor
A 93	5901503018	Schutzgriff	side plate guard
A 95	5901505031	Gleitschiene hinten	fix rod (long)
A 96	5901505029	Endkappe Profil hinten	End cap for extensive bar 1
A 97	5901505030	Führungsprofil hinten	extensive rod1
A 98 - 102 / 118 - 139 / 166	5901505028	Längsanschlag kpl.	lenght fence cpl.
A 103	02679809	Fächerscheibe A8	φ8 tooth shape washer
A 104	88000654	Federring A4	spring washer4
A 105	3901504042	Skala	miter ruler
A 107	02679803	Fächerscheibe A4	φ4 tooth shape washer
A 111	5901505024	Kabeltülle mit Verschraubung	stuck from pulling
A 112	5908603021	Netzkabel mit Stecker	cable plug
A 114	02093403	Sechskantmutter M5	nut M5
A 115	3906104017	Senkschraube M5x16	cross head screwM5x16
A 116	3901504049	Führungsstück	fix sliding piece
A 129	02091235	Zylinderschraube M6x12	M6X12 inner hex bolt
A 130	02679806	Fächerscheibe A6	φ6 teeth washer
A 132	02797117	Blechschraube	ST3.9x10 cross pan head tapping screw
A 140	01047109	Sicherungsring A12	φ12 Circlip
A 150	01679909	Sicherungsscheibe RS6	φ 6circlip
A 42 / 64 / 153 - 165	5901503010	Querschneidlehre kpl.	mitre gauge cpl.
A 156	02060318	Flachrundschrabe M6x40	M6x40 half-round head square neck bolt
A 160	02096502	Senkschraube M5x10	M5X10 cross sunk screw
A 167 - 169	3901504074	Endschalter mit Gehäuse kpl.	contacting switch with cover and box
A 170	02797623	Schraube LI B4.8x10	ST4.8x10 cross pan head tapping screw
A 173	5901503024	Halteknopf	knob for tool box
A 174	5901503025	Schiebestock	push stick
A 176	02008425	Zylinderschraube M5x8	inner hexgon screw bolt
A 177	02679805	Fächerscheibe A5,3	tooth shape washer
A o.Abb.	3901504075	Beipackbeutel	accessories bag
A o.Abb.	4901504012	Lüfterhaube für Motor	fan cover for motor
A o.Abb.	3906803084	Kondensator	capacitor
A o.Abb.	3901504048	Schalterblende	switch cover